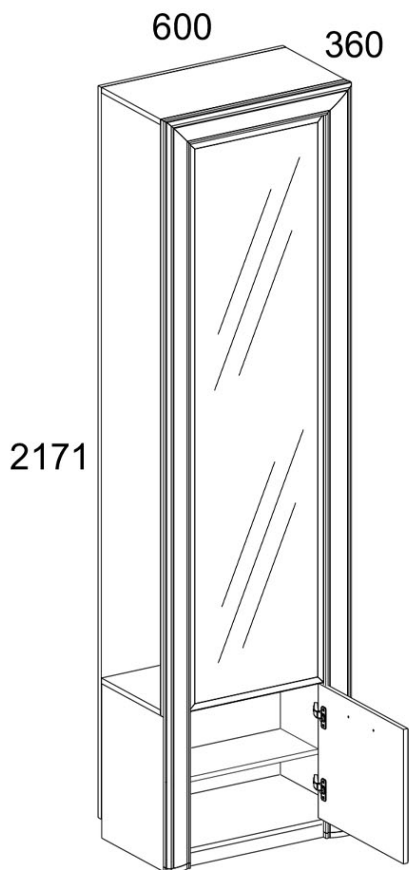


SAFARI 1D



kód	L, mm	B, mm	H, mm	Q	somag
1	598	303	16	1	1/2
2	598	303	16	1	1/2
3	564	319	16	1	1/2
4	558	300	16	1	1/2
5	303	100	16	1	1/2
6	564	55	16	1	1/2
7	446	319	16	1	1/2
8	446	319	16	1	1/2
9	2152	600	41	1	2/2
10	2111	600	16	1	2/2
11	436	388	16	1	2/2
Y2	297			1	1/2

A bűtor használatakor:

- tilos a bűtorokat fűtőberendezések közelében és nedves falak mellett elhelyezni, valamint olyan helyiségekben, ahol a relatív páratartalom meghaladja a 70%-ot;
- a bűtorelemek fűtési hőmérséklete nem haladhatja meg a + 40° C-ot;
- a bűtorok összeszerelése és használata során tilos a vízszintes paneleken és ablakokon állni;
- tilos a vegyi tisztítószer használata a bűtorok tisztításához;
- nem szabad víznek kitenni.

Illat.

Az új bűtorok azon anyagok szagát árasztathatják, amelyekből készültek. A szag az összeszerelés után akár három hétig is megmaradhat. Az illat intenzitásának csökkentése érdekében ajánlott:

- kárpitozott bűtorok esetén - kiporszívózni a terméket és kiszellőztetni a helyiséget.

Ismételje meg naponta 3-4 alkalommal.

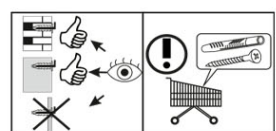
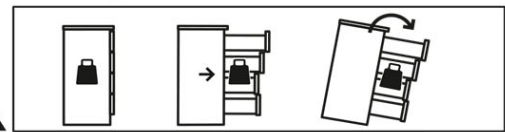
- szekrénybűtorok esetén - törölje le enyhe tisztítószerrel megnedvesített ronggyal, majd törölje le tiszta, száraz ronggyal és szellőztesse ki a helyiséget, de először nyissa ki a termék összes ajtaját és fiókját.

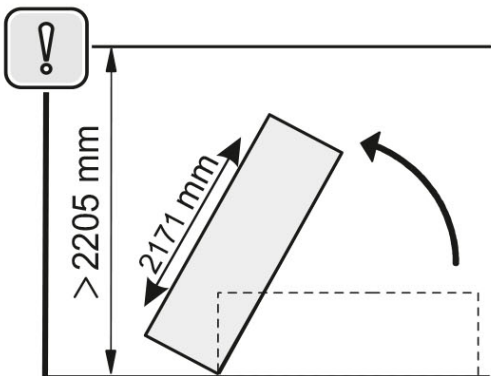
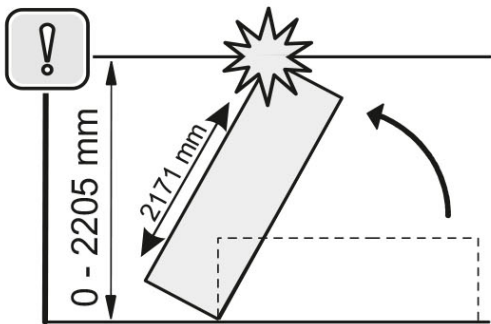
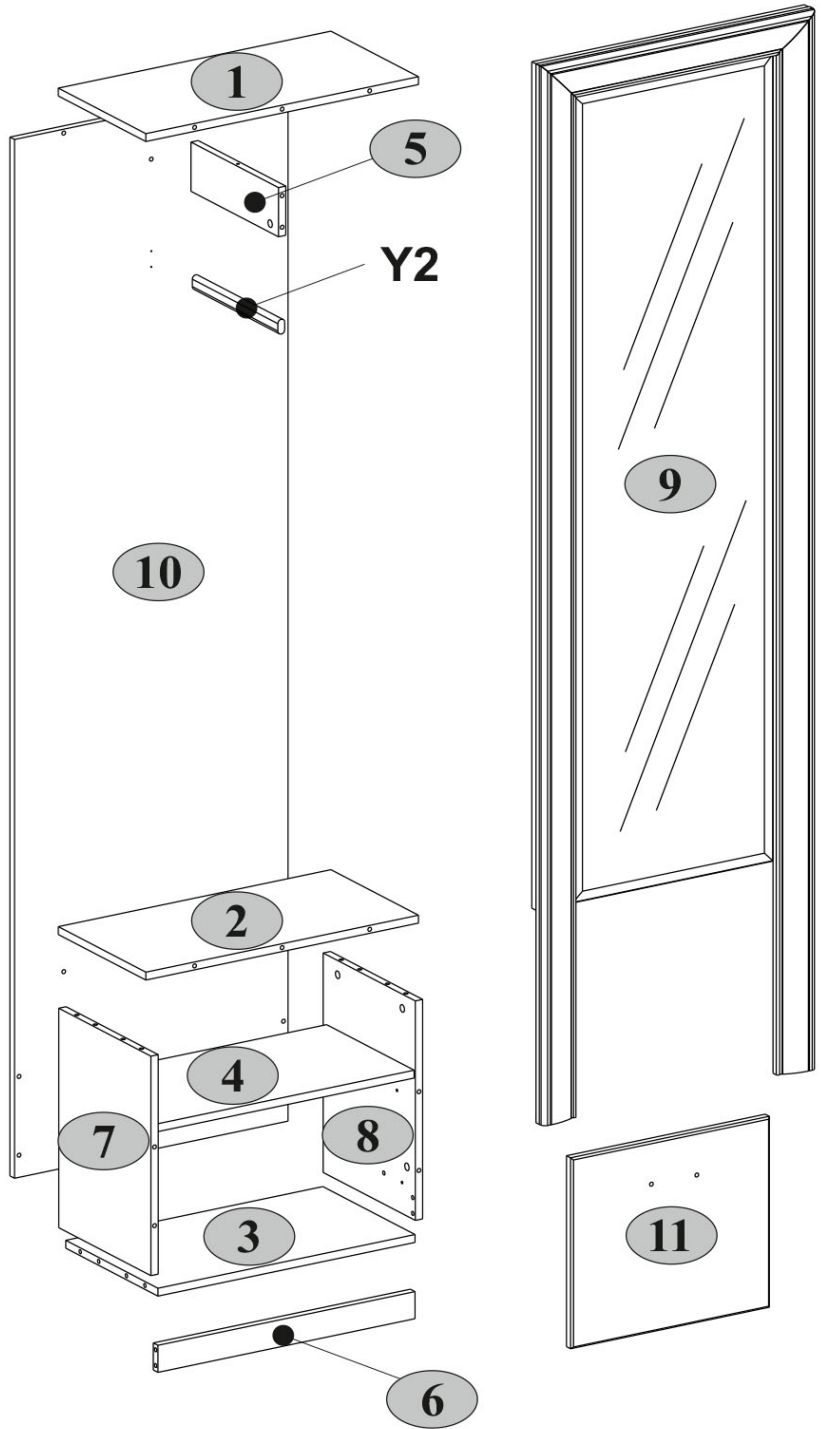
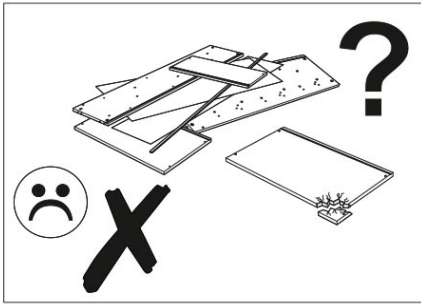
Ismételje meg naponta 3-4 alkalommal. Fontos! Kérjük, őrizze meg az utasításokat, hiszen szüksége lehet rájuk a bűtorok ismételt összeszerelése vagy reklamáció esetén. Panasz benyújtásakor kérjük, használja a kézikönyvben található jelöléseket.

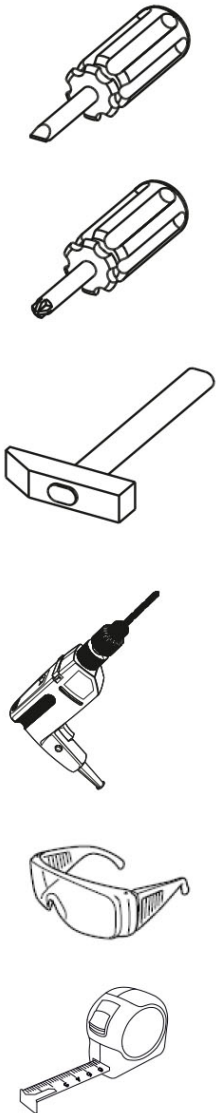
FIGYELEM! Egy bűtordarab leesése súlyos vagy halálos sérüléseket okozhat. **MINDIG** rögzítse ezt a bűtordarabot a falhoz a rögzítőelemekkel. A beágyazott csapot téglá- és betonfalakhoz használják. A falra szereléshez a fal anyagának megfelelő

rögzítőelemeket használjon, ha nem biztos abban, hogy a fal anyagához milyen rögzítési mód megfelelő, forduljon szakemberhez vagy látogasson el egy szaküzletbe. A rögzítőelemekért végső soron a szerelő a felelős. A bűtor felborulása miatti súlyos testi sérülések és halálesetek kockázatának további csökkentése érdekében:

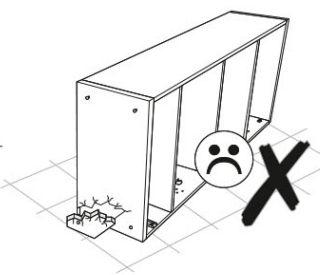
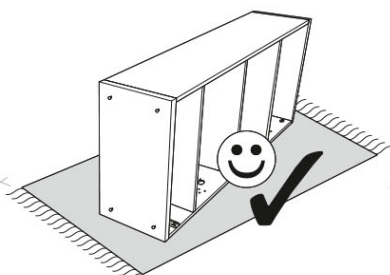
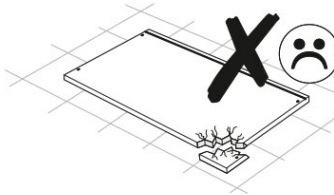
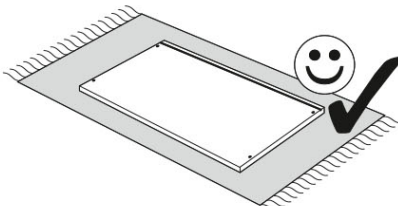
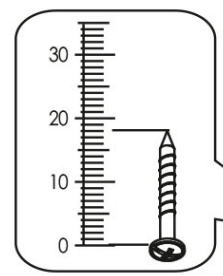
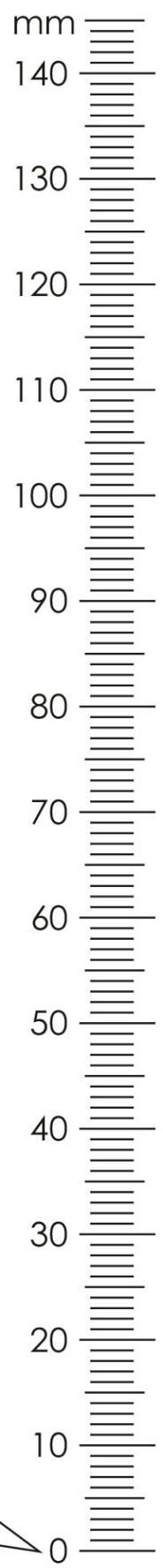
- A legnehezebb tárgyakat helyezze az alsó fiókba.
- Ne helyezzen nehéz tárgyakat rá.
- Soha ne engedje, hogy a gyerekek felmásszanak a fiókokra, ajtókra vagy polcokra.
- A bűtorokat rendeltetésszerűen használja





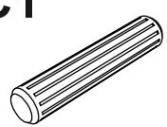




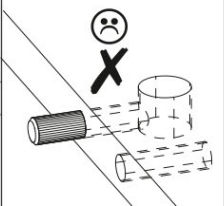
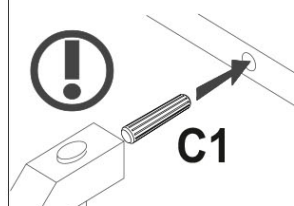
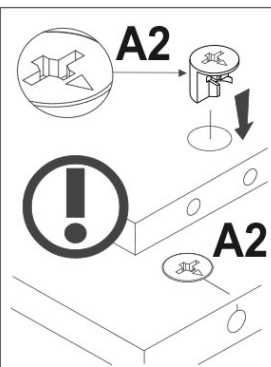
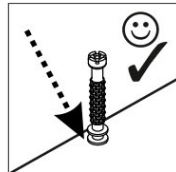
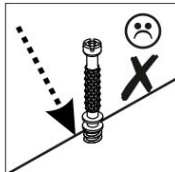
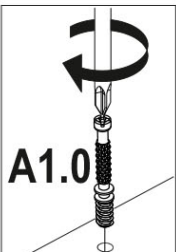
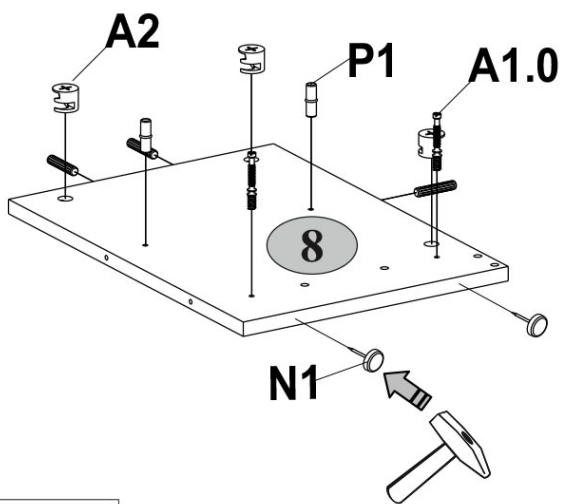
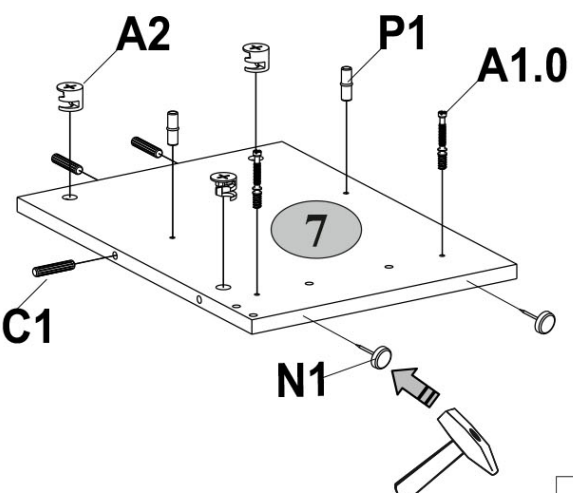
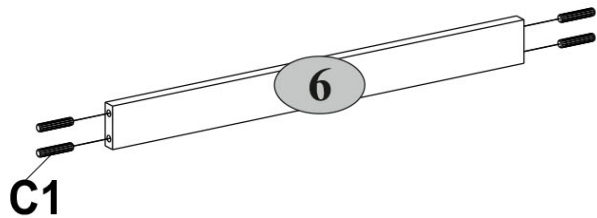
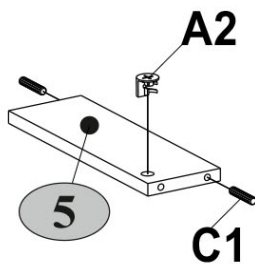
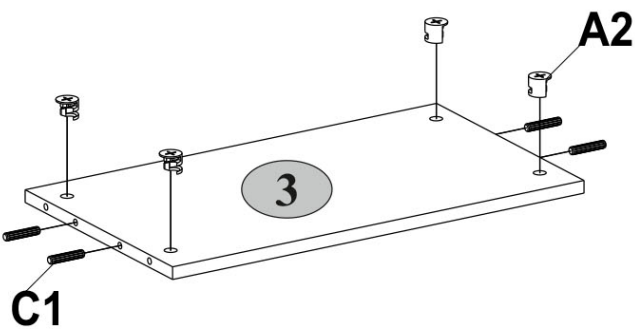
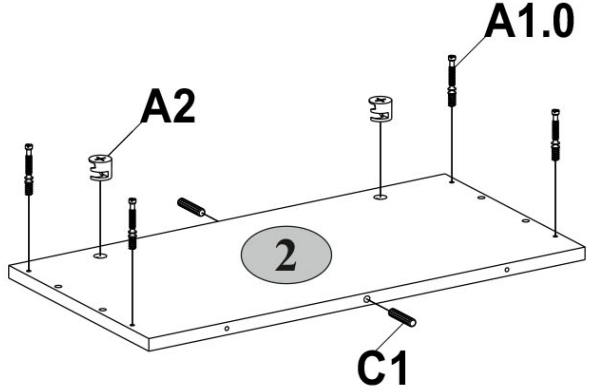
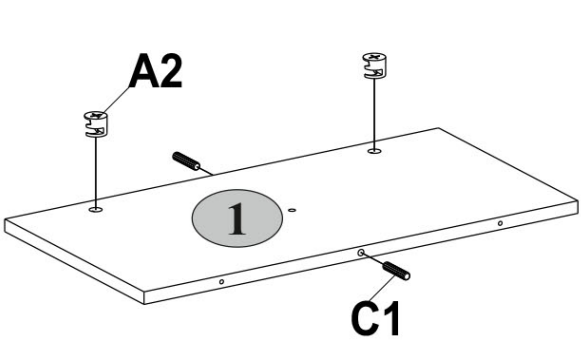


A1.0 5x28 15	A2 15x13 15	B5 10x50 1
C1 8x35 20	D1 2	E2 2
H63 1	I S4 1	M4 M4x22 2
N1 4	P1 Ø5 4	Q 1,5x7 1
R5 3x30 4	R23 6,3x13 4	R24 7x50 10
R102 3,5x16 10	S5 Ø18 3	U 130x35x15 1
V16 80x25x15 2	Y1 2	

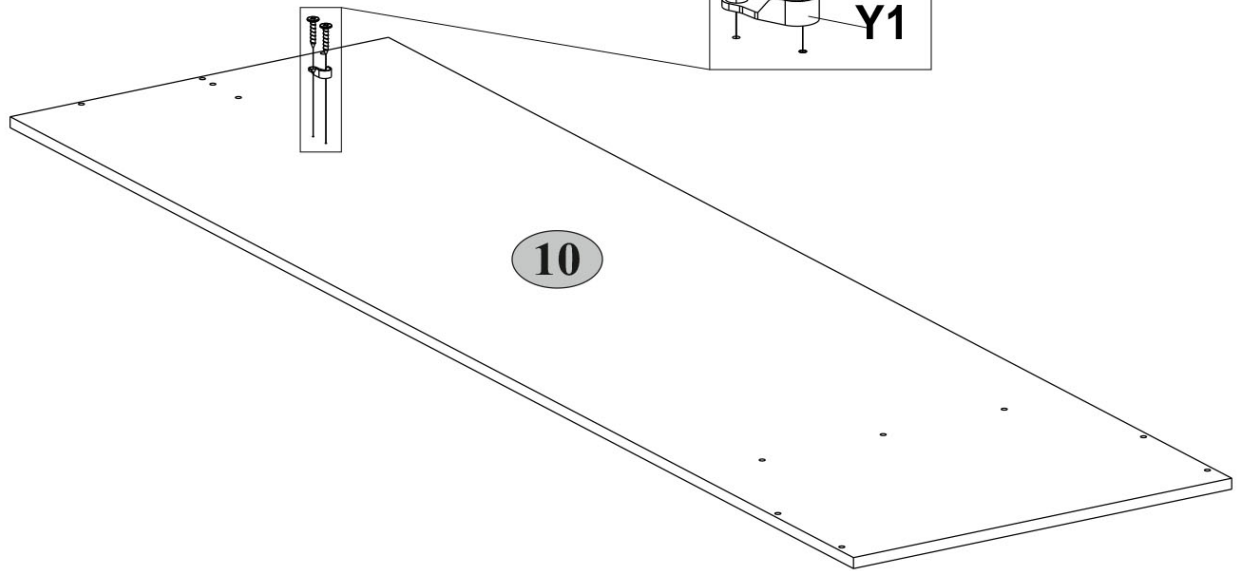
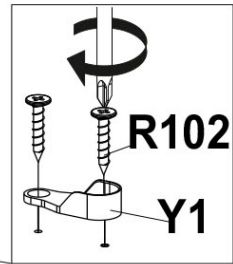
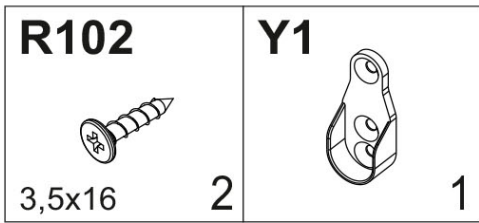


1

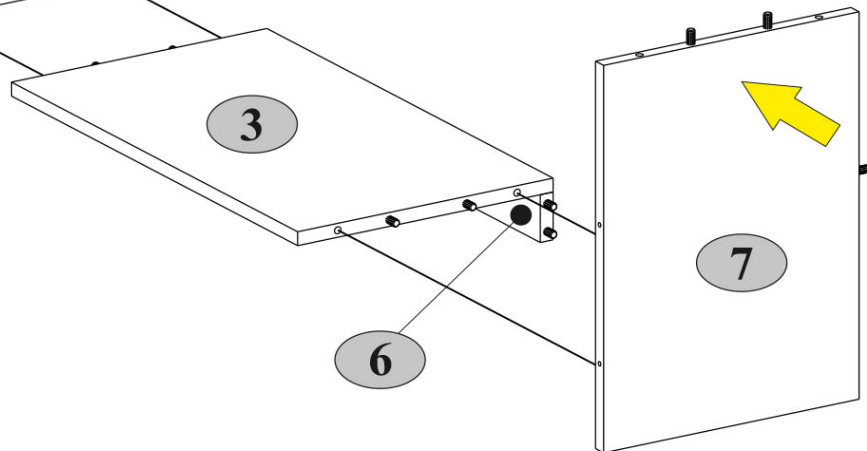
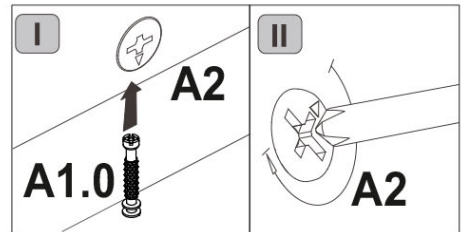
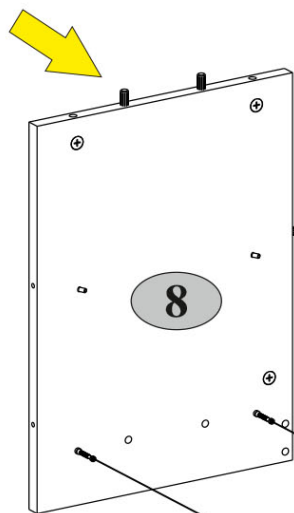
A1.0  5x28	A2  8 15x13	C1  8x35	N1  20	P1  4 Ø5	4
--	---	--	--	--	----------



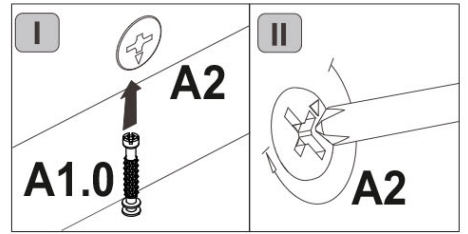
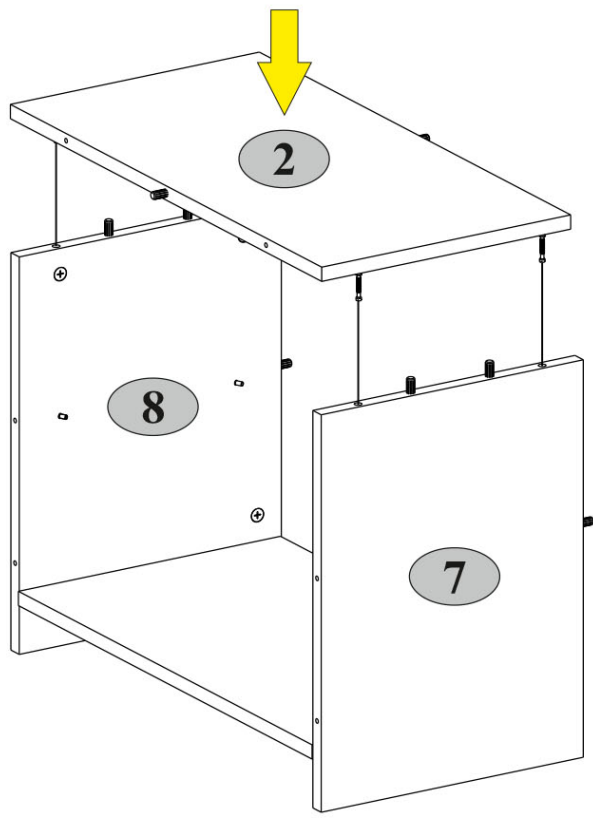
2



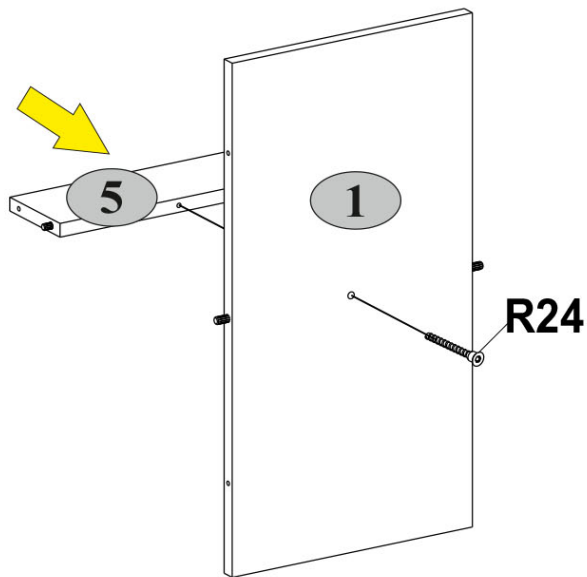
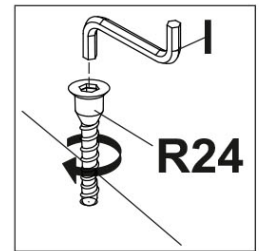
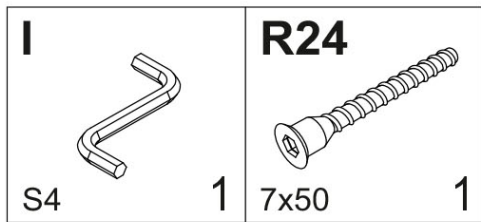
3




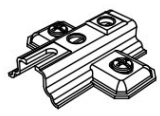
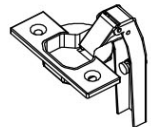

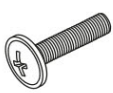



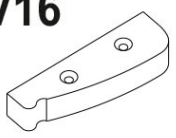

4

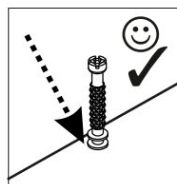
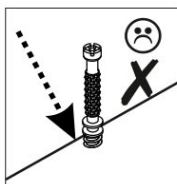
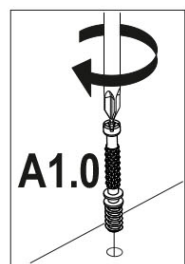
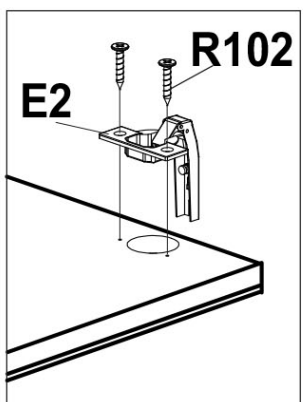
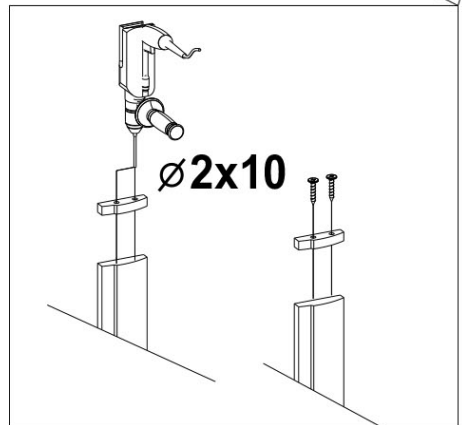
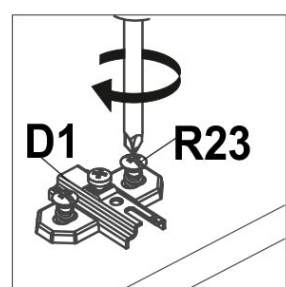
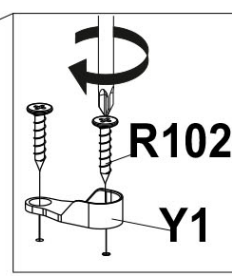
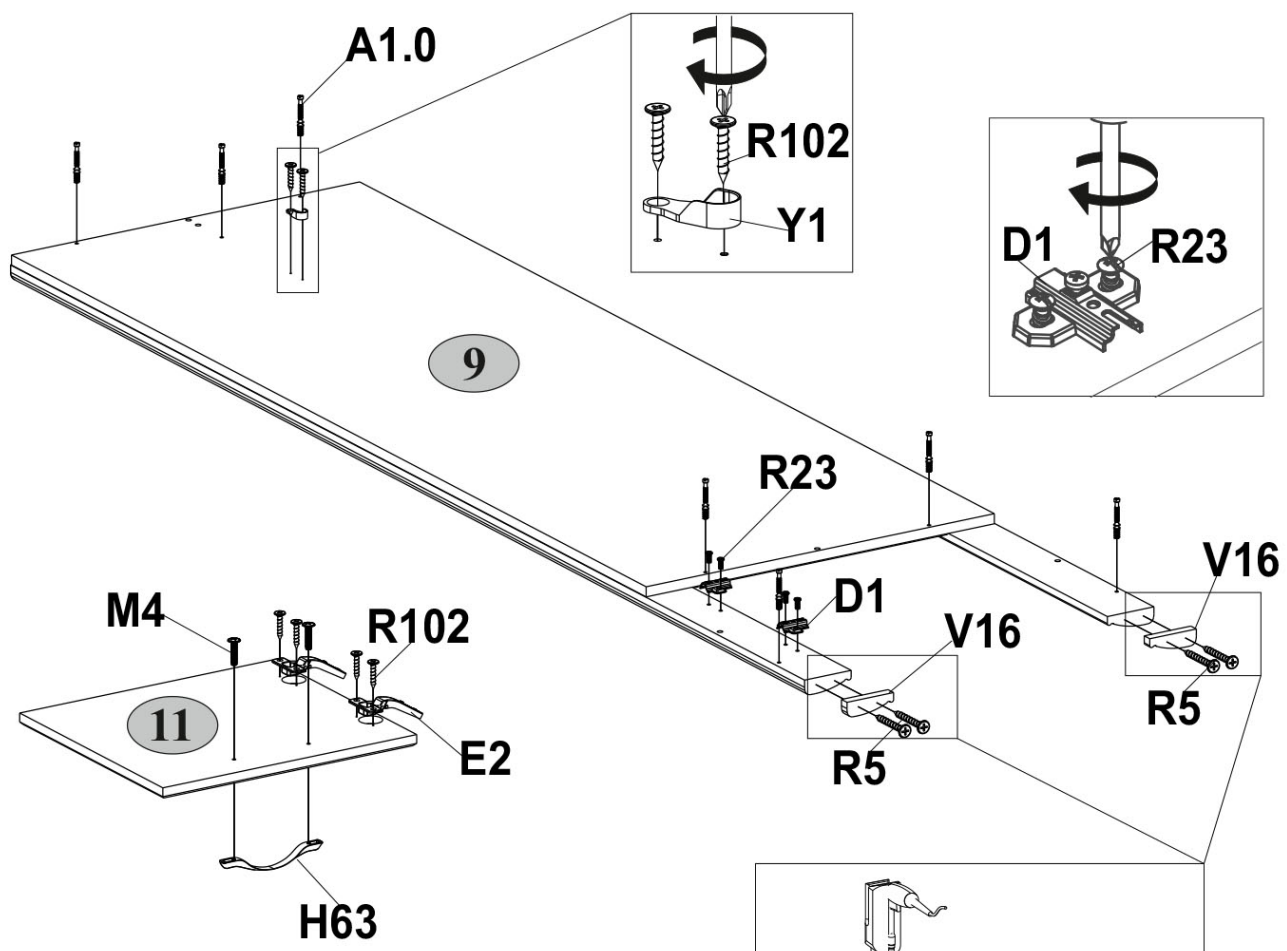


5

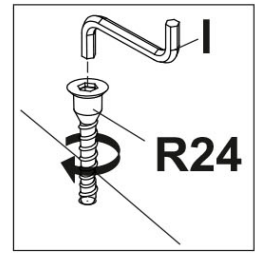
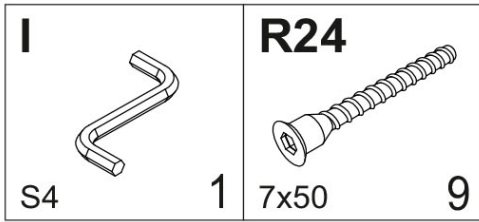


6

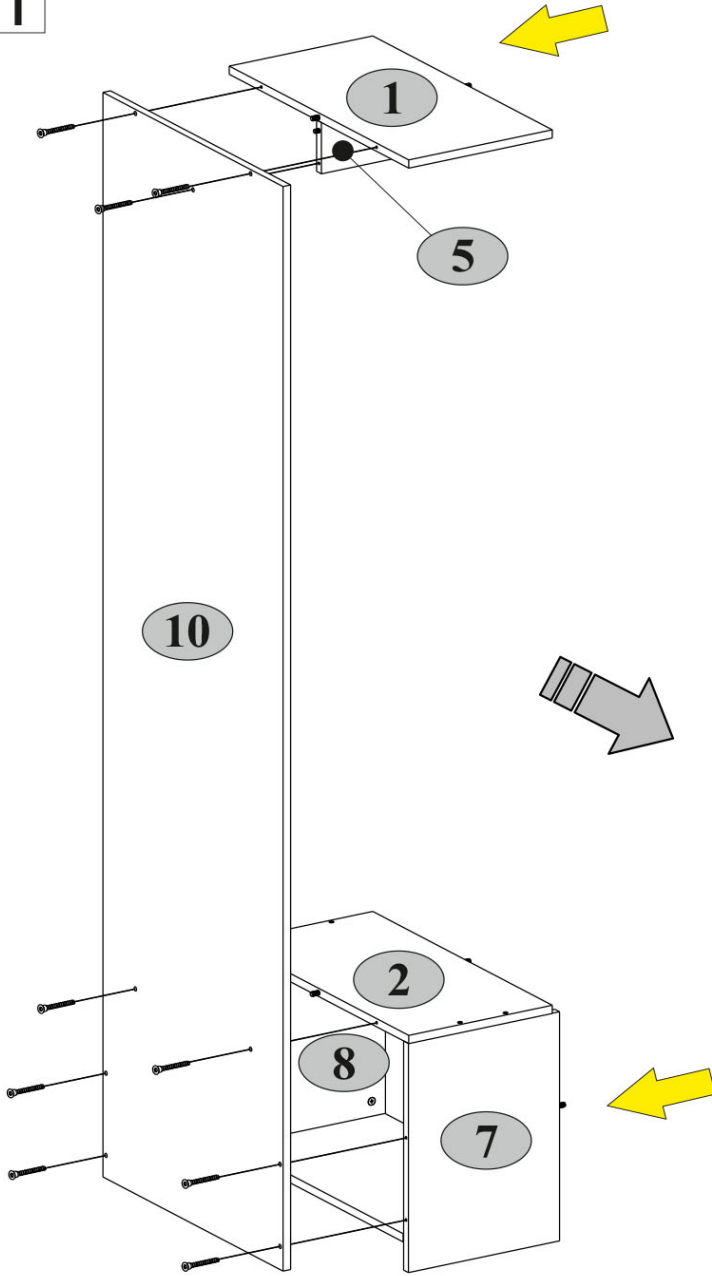
A1.0  5x28 7	D1  2	E2  2	H63  1	M4  M4x22 2
R5  3x30 4	R23  6,3x13 4	R102  3,5x16 6	V16  80x25x15 2	Y1  1



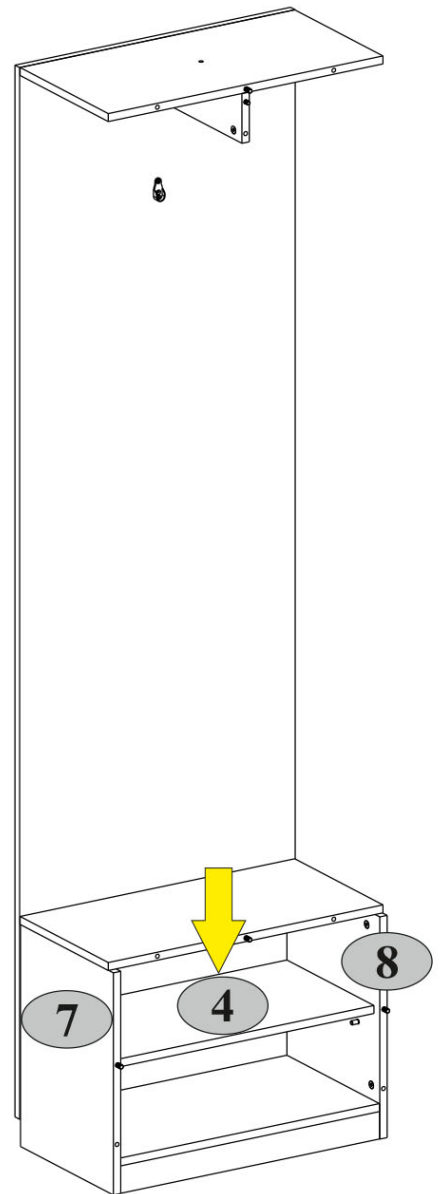
7





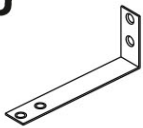

I

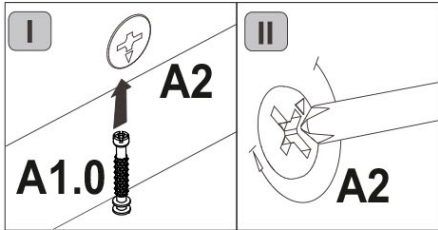
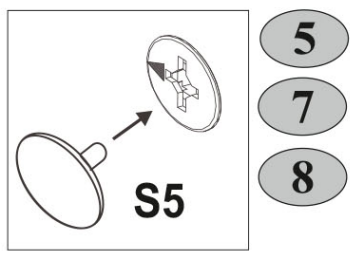
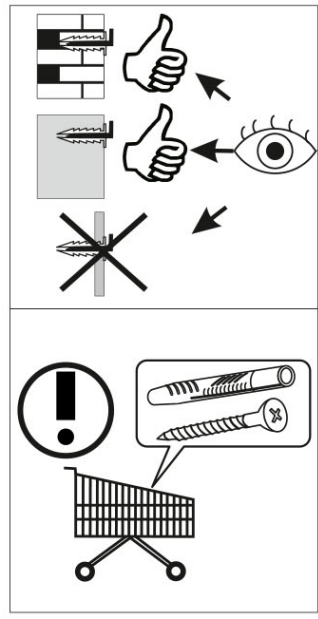
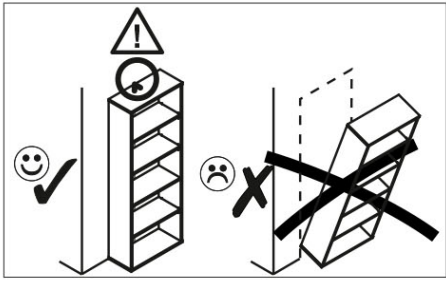
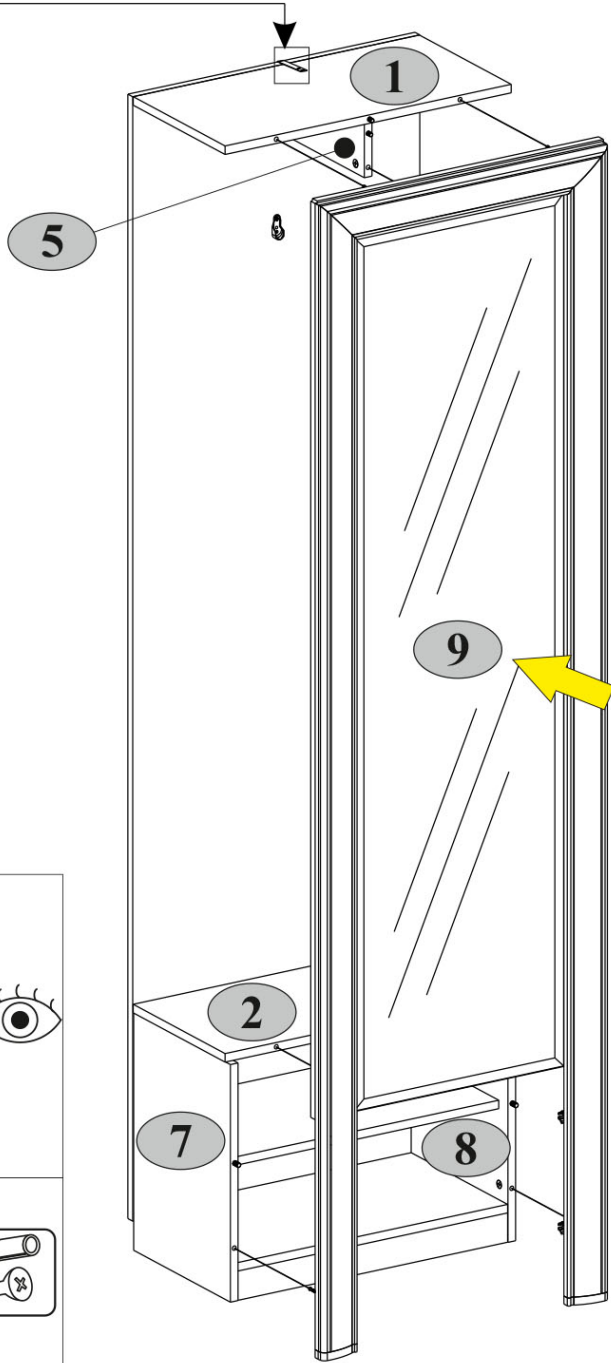
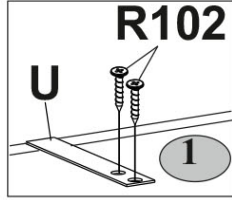
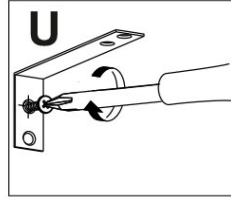
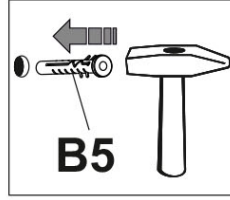
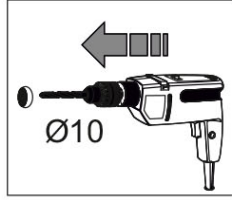
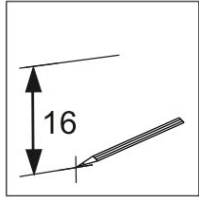
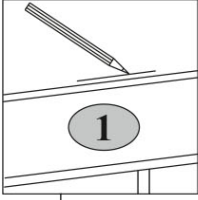


II



8

B5  10x50 1	S5  Ø18 3	U  130x35x15 1	R102  3,5x16 2
--	--	---	---



9

